

短期間の玄米貯蔵に

ライスタンク



RT-35 (35俵入)

ライスセンターのクズ米の貯蔵に!



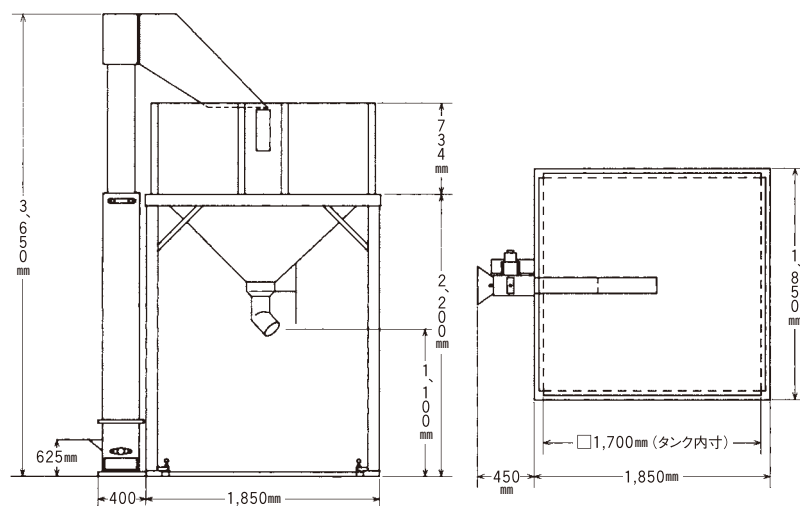
【特長】

- 玄米35俵入りの大型タンク
- 残量が一目でわかる窓付
- 吐出口が360度回転しますので作業が楽に行えます。
- キャスター付により、空荷の時は楽々格納出来ます。

【仕様】

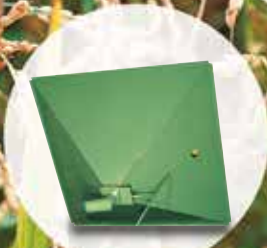
型 式		RT-35		
機体寸法	全長(mm)	2,300	揚穀能力(kg/時)	4,000
	全幅(mm)	1,850	バケツ寸法(吋)	4
	全高(mm)	3,650	モーター(W)	3相200V200W
タンク容量(kg)		2,100		

※仕様・外観・価格を予告なく変更することがあります。



籾貯蔵装置

ライスパール
モミツク
ゴロク
もみがら上合
ライスタンク
ライスウェイ



商品の詳細はこちらから▶



ゆとりある調整・計量・袋詰作業に

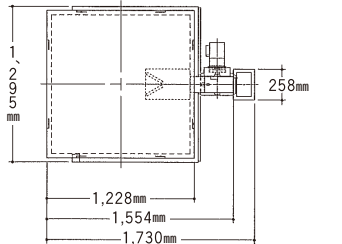
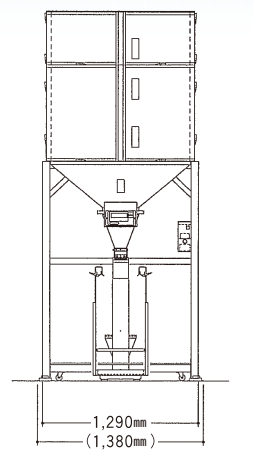
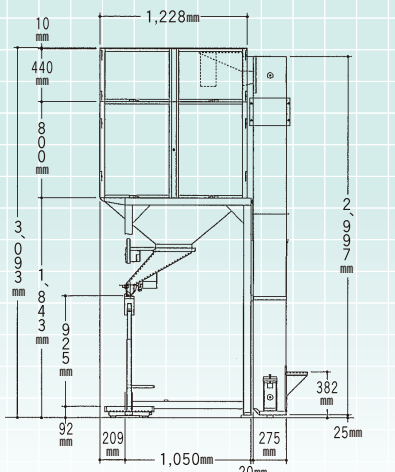
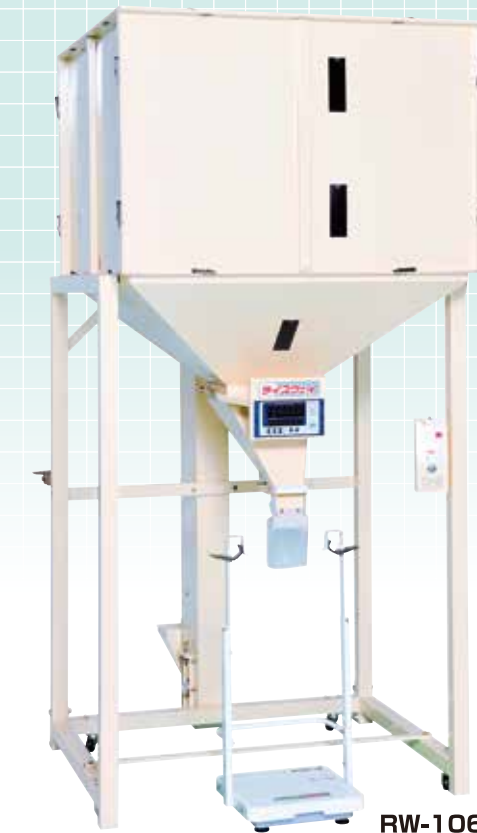
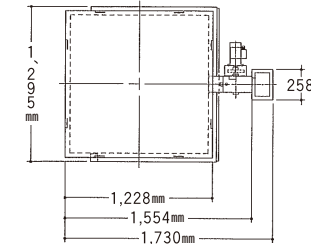
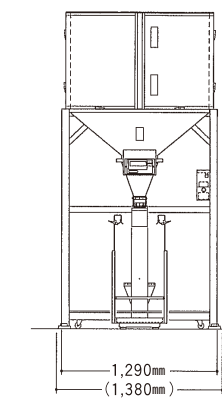
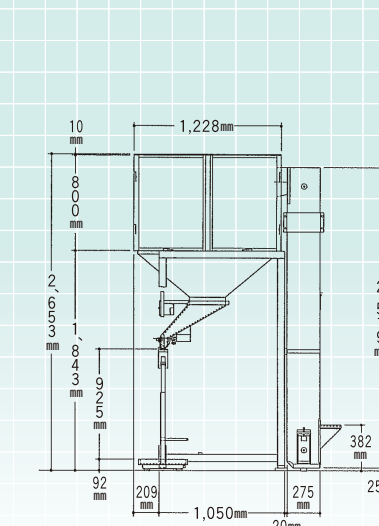
ライスウェイ

豊富な機種で
貴方の作業改善の
お手伝いをいたします。



10俵入 RW-106A

20俵入 RW-206A



【仕様】

型 式	RW-106A	RW-206A	
使用対象	玄米	玄米	
機体寸法	全長(mm)	1,740	1,740
	全幅(mm)	1,380	1,380
	全高(mm)	2,660	3,100
タンク容量(kg)	600	1,200	
昇降機	揚穀能力(kg/時)	2,500	
	バケツ寸法(吋)	4(ナイロン6)	
	動力(W)	3相200V 90W	3相200V 200W
	計量部	ロードセル	
電子はかり	処理能力(kg/時)	2,400	
	計量部定範囲(kg)	5~80	
	計量精度(g)	±30	
	最小表示量(g)	20	
	動力(W)	単相200V	
表示部	デジタル表示	重量表示5桁	
	×ロディンバー切替	●	
	音量調整	大/小/OFF	
安全装置		サーマル(昇降機モータ保護)	
		ヒューズ(電子はかり)	
袋保持器		袋キーパー	

●発売元

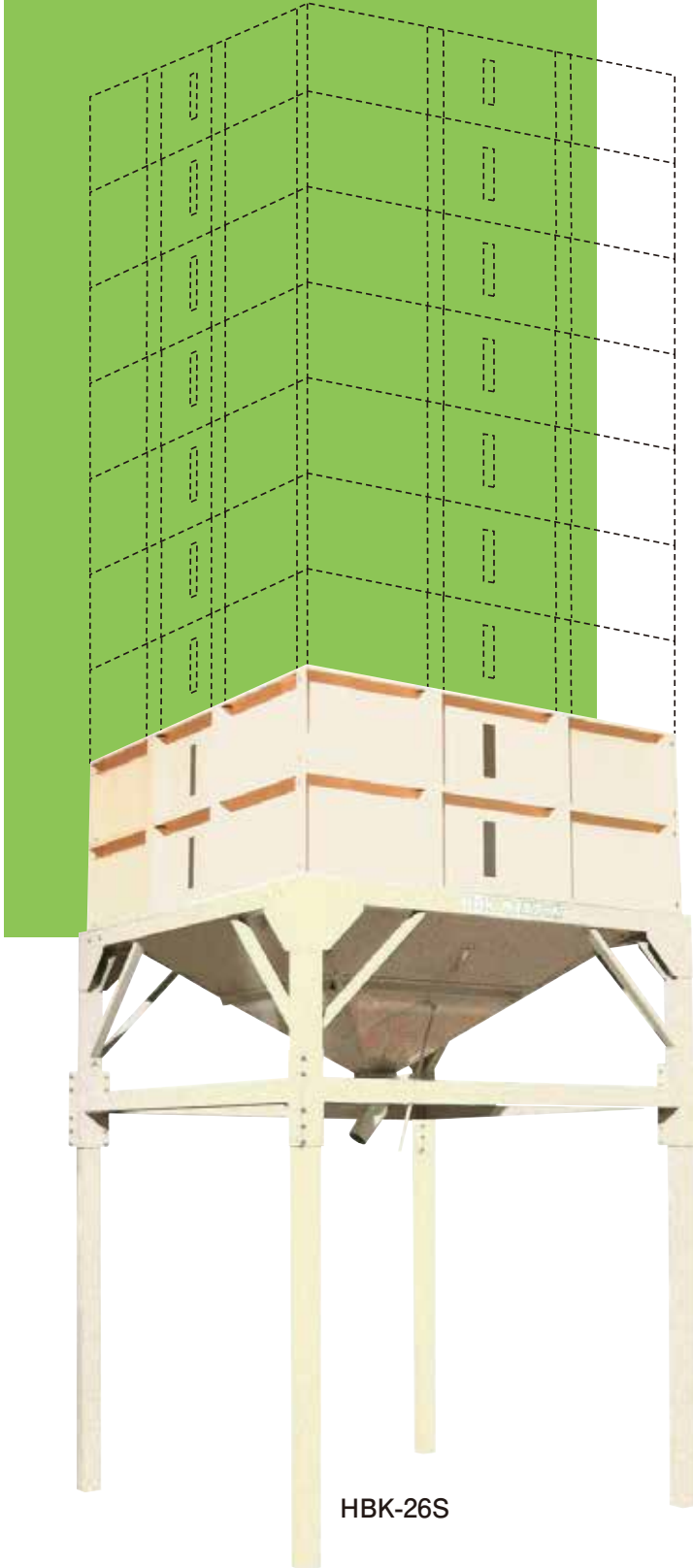


https://www.hokuetsu.jp

本社/新潟県新潟市東区物産センター2-29 社 ☎(0256)63-9155 代 ☎FAX(0256)64-2088
 北海道営業所 北海道三笠市岡山178-18 ☎(01267)2-4884 代 ☎FAX(01267)2-3858
 秋田営業所 秋田県湯上市肥和久保 ☎(018)877-4371 代 ☎FAX(018)877-4372
 山形営業所 山形県東田川郡三川町横山 ☎(0235)88-4551 代 ☎FAX(0235)88-4552
 岩手営業所 岩手県紫波郡紫波町上平沢 ☎(019)673-6677 代 ☎FAX(019)673-6675
 宮城営業所 宮城県黒川郡大衡村尾西43-1 ☎(022)345-4546 代 ☎FAX(022)345-5507
 福島営業所 福島県郡山市善久田町1-39-1 ☎(024)959-5577 代 ☎FAX(024)959-5070
 関東営業所 栃木県小山市横倉新田310-8 ☎(0285)31-3440 代 ☎FAX(0285)31-3441
 新潟営業所 新潟県新潟市東区物産センター2-29 ☎(0256)63-9155 代 ☎FAX(0256)64-2088
 新潟事務所 新潟県新潟市東区物産センター3-29 ☎(058)398-7213 代 ☎FAX(058)398-7214

●特約店

HBK-26S (26石用) 強力型
増枠HBK-10S (別売) により最大96石まで貯蔵可能



HBK-26S

場所をとらない 組立式 ライスプール

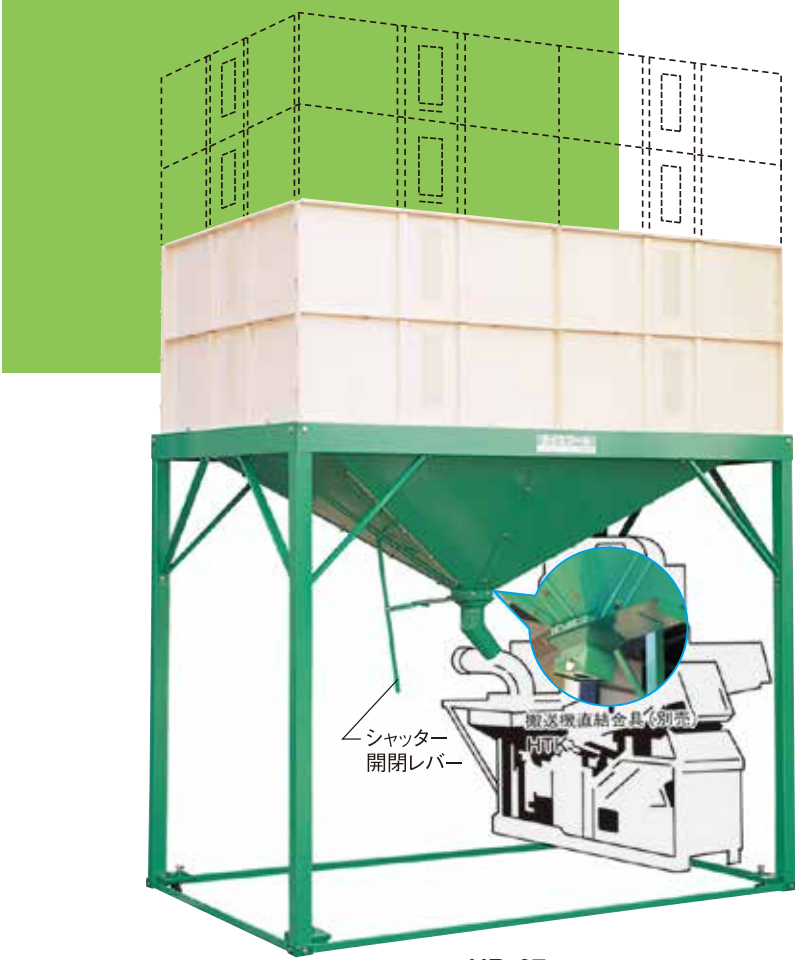


特長

1. ライスプールの設置により2階の必要がなく、また、取付場所も自由にできます。
2. 自然落下のため動力が不要で、その上、初入の省力ができます。
3. 乾燥機の籾を大量に貯蔵できるので、胴割米等の品質の低下を防ぎます。
4. 増枠により石数も増やせます。(HBK-26S 96石・HB-27 47石・HSK-15 39石)
5. 搬送機直結金具取付により、ハイコン・タテコン・ラセコンUを直結できます。(別売)
※籾すり機への供給の場合は、自動スイッチ(別売)が必要となります。
6. HB-27S(短脚)・HSK-15S(短脚)タイプ、籾すり機へ供給する際は、弊社のモミコン及びハネアップを使用されますと大変便利です。

HB-27 (27石用) 標準タイプ

増枠HB-10 (別売) により最大47石まで貯蔵可能



HB-27

HSK-15 (15石用)

増枠HBT-12・HBT-6 (別売) により最大39石まで貯蔵可能



HSK-15



移動キャスター(別売) RPC-4

仕様

型式	機体寸法 (ヨコ×タテ×高さ)	足の高さ	籾の出口 の高さ	容量
HBK-26S(強力型)	2,200×2,200×3,720mm	2,820mm	1,748mm	26石
増枠HBK-10S(別売)	2,140×2,140× 450mm			10石

※麦での使用の場合は66石までしてください。(比重が重い)

受注生産

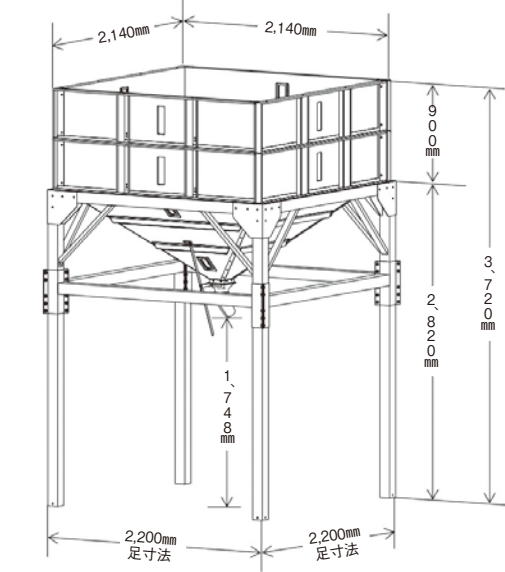
型式	機体寸法 (ヨコ×タテ×高さ)	足の高さ	籾の出口 の高さ	容量
HB-27	2,650×1,650×3,107mm	2,200mm	1,100mm	27石
HB-27S	2,650×1,650×2,107mm	1,200mm	100mm	27石
HB-27M	2,650×1,650×3,407mm	2,500mm	1,400mm	27石
HB-27L	2,650×1,650×3,897mm	2,990mm	1,890mm	27石
増枠HB-10 (別売)	2,580×1,580× 457mm			10石

型式	機体寸法 (ヨコ×タテ×高さ)	足の高さ	籾の出口 の高さ	容量
HSK-15	1,850×1,850×2,934mm	2,200mm	1,200mm	15石
HSK-15S	1,850×1,850×1,934mm	1,200mm	200mm	15石
HSK-15M	1,850×1,850×3,234mm	2,500mm	1,500mm	15石
HSK-15L	1,850×1,850×3,724mm	2,990mm	1,990mm	15石
※増枠モミワクHBT-12	1,780×1,780× 734mm			12石
※増枠モミワクHBT-6	1,780×1,780× 369mm			6石

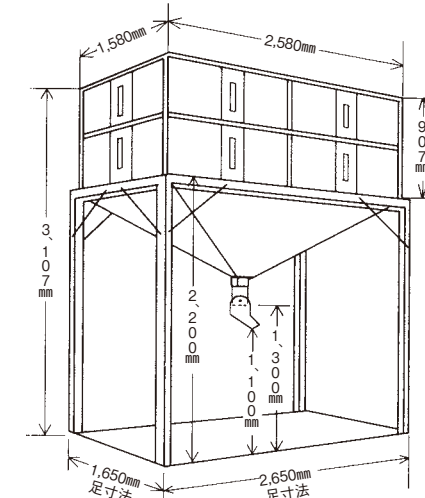
※2段以上より、1段増すごとに補強部品が1セット必要になります。

寸法図

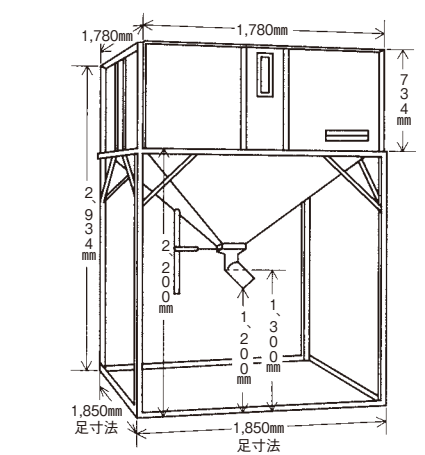
●HBK-26S



●HB-27



●HSK-15



注意 ●本製品は穀物貯蔵用に設計開発した商品ですので、穀物以外(土・砂等)の貯蔵はご遠慮下さい。

※仕様・外観・価格を予告なく変更することがあります。

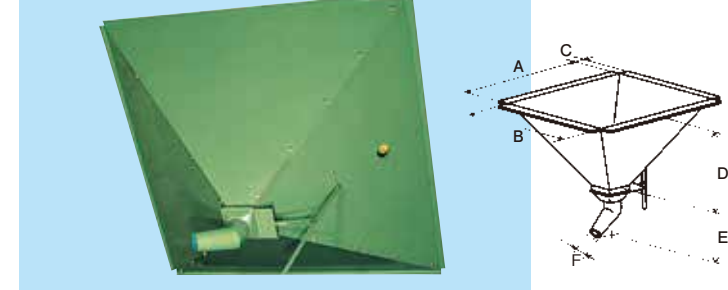
●オプション

移動キャスター RPC-4 (別売)	4ヶ1セット、空タンク時の移動用 HB-27・HSK-15共通	
搬送機直結金具 HTK (別売)	ハイコン・タテコン・ラセコンU直結用	ゴロク HB・HSK 共通

籾上合 (組立式)



G-1700



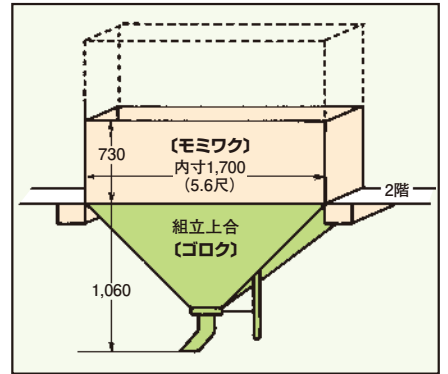
■組立式上合 寸法表

品名	型式	A寸法	B寸法	C寸法	D寸法	E寸法	F寸法	板厚
ゴロク(5尺6寸角)	G-1700	1,700	1,700	40	750	310	98	t 1.0
〃 (強力タイプ)	KG-1700	1,700	1,700	40	750	310	98	t 1.6
上合 4尺角	G-1200	1,210	1,210	40	485	350	98	t 1.0
〃 3尺角	G-900	910	910	40	350	350	98	t 1.0
〃 2尺6寸角	G-790	790	790	40	290	350	98	t 1.0

(単位: mm)

■組立式上合の特長

1. 全機種組立式ですので、輸送・保管が楽です。
2. 組立が簡単です。
3. 一坪にピッタリセットできます。(ゴロク・籾がら上合)
4. モミワクとの組合せにより簡単に籾入タンク、籾がらタンクができます。



組立 モミワク

籾の大量保存に!
ビスを使わず組立てカンタン。
「積み重ねができます。」



モデル: 上段HBT-6 / 下段HBT-12

特長

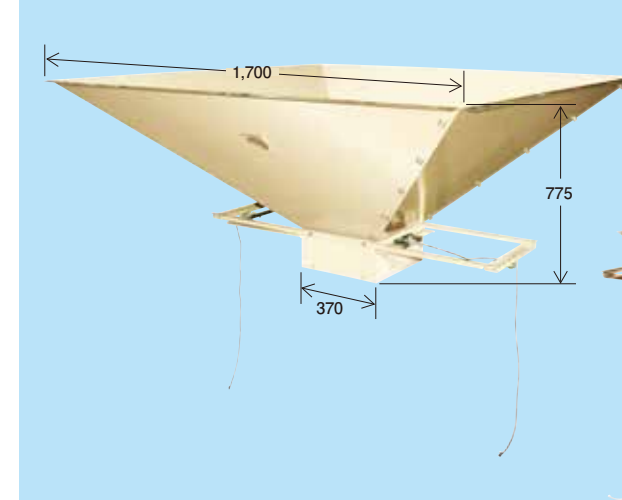
1. 2階での籾保管または増枠に適し、ライスプール(HSKでの)増枠にも使用できます。
2. 任意の場所へ自由に設置でき、しかも簡単に解体できます。(スパナ不要)
3. 3段まで積み重ねができます。(1段で12石)
※4段以上の場合は補強が必要です。
4. スチール製のため、ネズミの被害はありません。
5. 機械や雑穀の保存に適します。
6. 2段以上より、1段増すごとに補強部品(別売)が1セット必要になります。

仕様

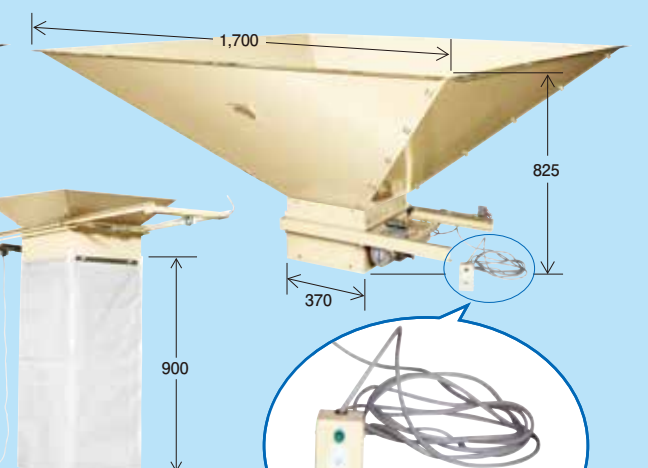
型式	枠の大きさ (ヨコ×タテ)	高さ	容量
HBT-12	1,780×1,780mm	734mm	12石
HBT-6	1,780×1,780mm	369mm	6石

籾がら上合 (組立式)

M-1700S(手動)
ひも1.5M付



M-1700D(電動)
モーター 単相100V-40W
開閉スイッチ付



●オプション:
籾がら上合出口シート M-1700用

電源コード5M付き
開閉スイッチコード
5M付き