

短期間の玄米貯蔵に

# ライスタンク



RT-35 (35俵入)

ライスセンターのクズ米の貯蔵に!



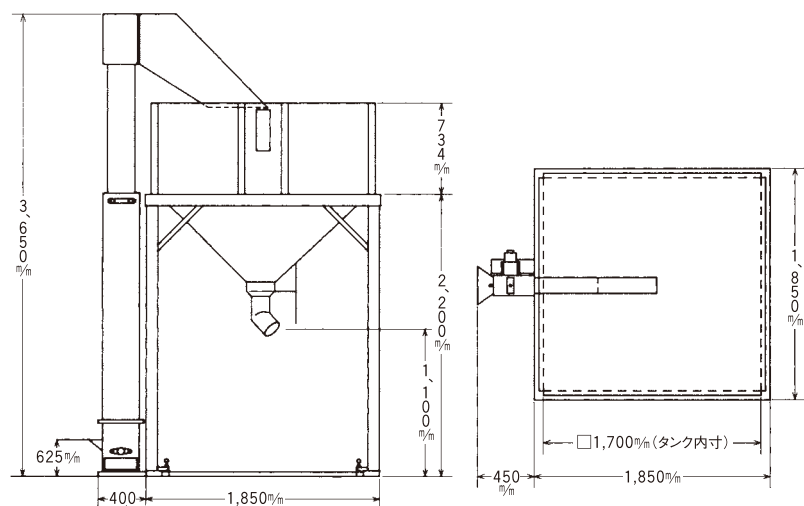
**【特長】**

- 玄米35俵入りの大型タンク
- 残量が一目でわかる窓付
- 吐出口が360度回転しますので作業が楽に行えます。
- キャスター付により、空荷の時は楽々格納出来ます。

**【仕様】**

型 式		RT-35		
機 体 寸 法	全 長 (mm)	2,300	揚穀能力 (kg/時)	4,000
	全 幅 (mm)	1,850	バケツ寸法 (寸)	4
	全 高 (mm)	3,650	モ ー タ ー (W)	3相200V200W
	タンク容量 (kg)	2,100		

※仕様・外観・価格を予告なく変更することがあります。

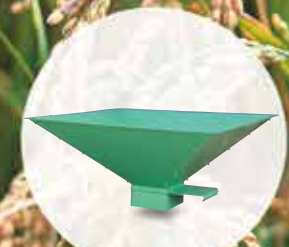


# 穀物貯蔵調整

## シリーズ

ライスパール **モミクク**  
**ゴロク** もみがら上含  
 ライスタンク **ライスウェイ**

インターネットで  
より詳しく  
ご覧いただけます!



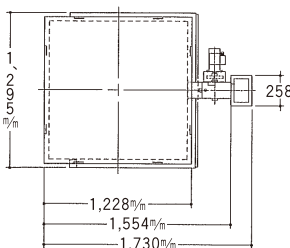
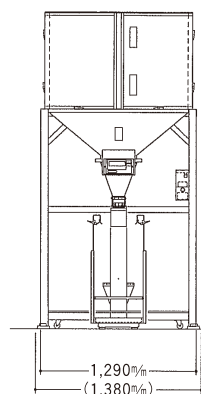
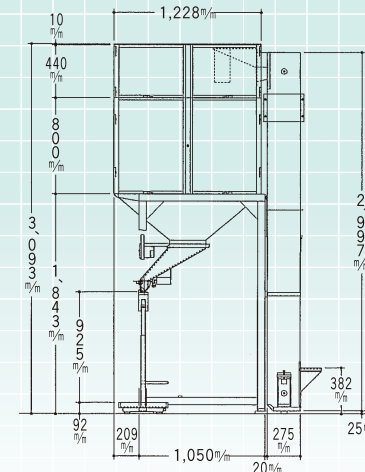
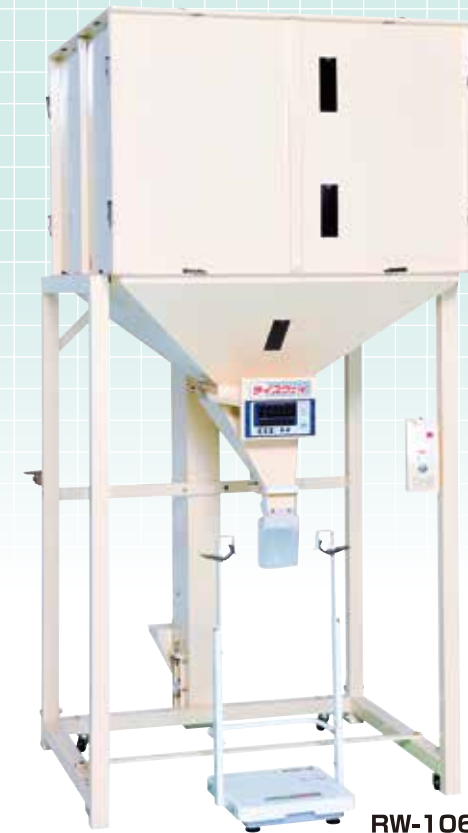
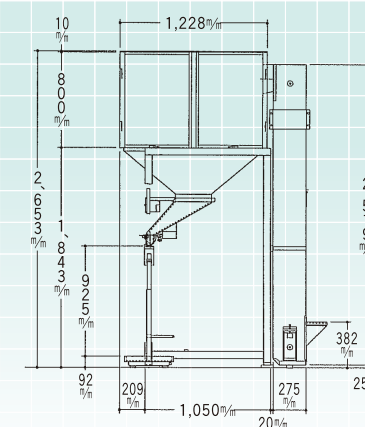
ゆとりある調整・計量・袋詰作業に

# ライスウェイ

豊富な機種で貴方の作業改善の  
お手伝いをいたします。

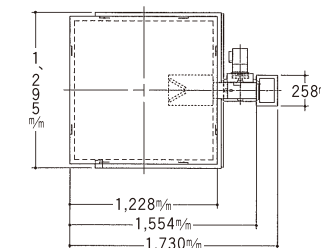
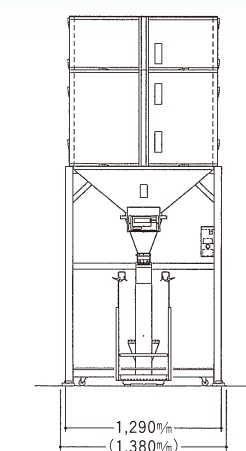
10俵入 **RW-106A**

20俵入 **RW-206A**



**【仕様】**

型 式	RW-106A	RW-206A	
使用対象	玄米	玄米	
機 体 寸 法	全 長 (mm)	1,740	1,740
	全 幅 (mm)	1,380	1,380
	全 高 (mm)	2,660	3,100
	タンク容量 (kg)	600	1,200
昇 降 機	揚穀能力 (kg/時)	2,500	
	バケツ寸法 (寸)	4 (ナイロン)	
	動 力 (W)	3相200V 90W	3相200V 200W
	計 量 部	ロードセル	
電 子 ば かり	処理能力 (kg/時)	2,400	
	計量設定範囲 (kg)	5~80	
	計 量 精 度 (g)	±20	
	最小表示量 (g)	20	
	動 力 (W)	単相200V	
表示部	デジタル表示	重量表示5桁	
	×ロディンフター切替	●	
	音量調整	大/小/OFF	
安 全 装 置		サーマル (昇降機モータ保護)	
		ヒューズ (電子はかり)	
袋 保 持 器		袋キーパー	



●発売元



株式会社 **ホクエツ**

ホームページアドレス <https://www.hokuetsu.jp>

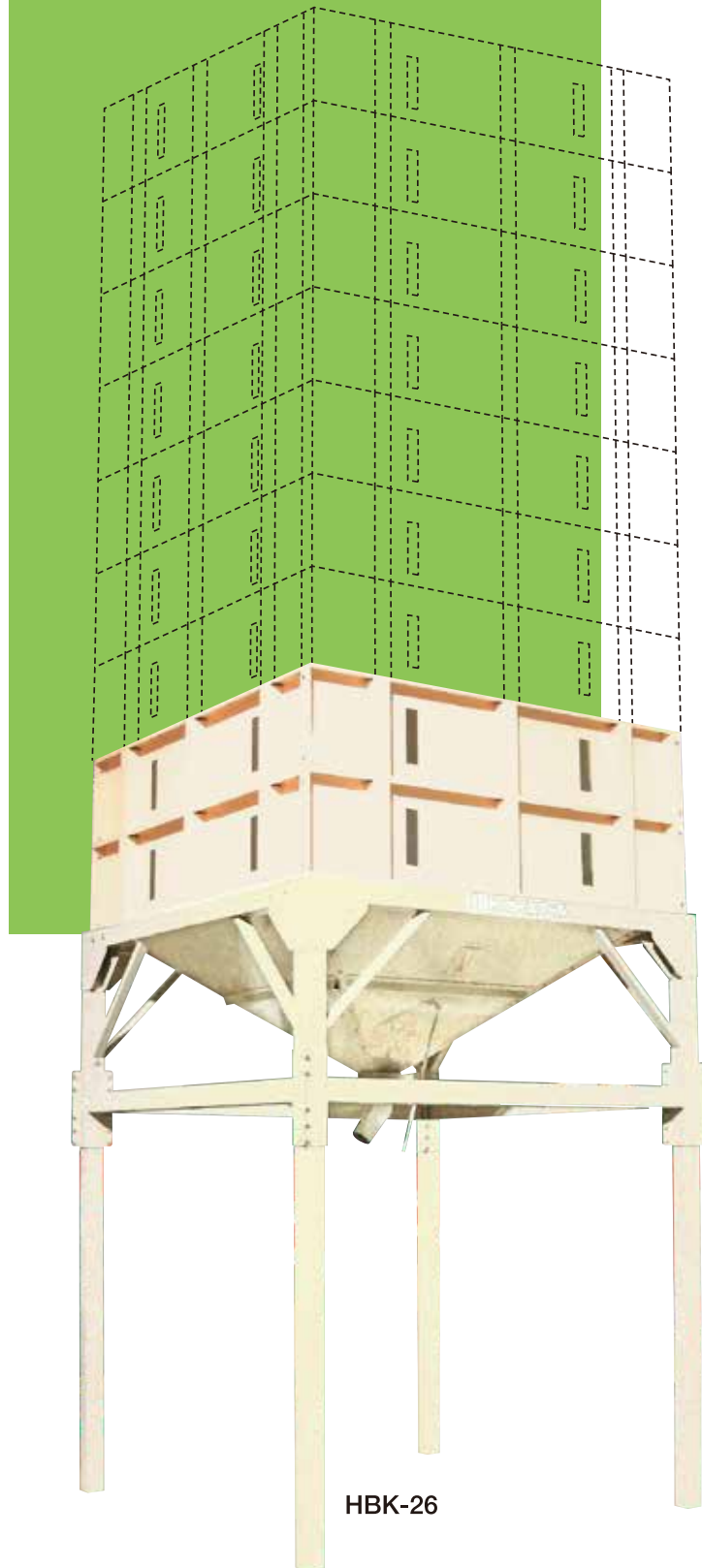


本 社 新潟県新潟市物流センター2-29 ☎(0256)63-9155 FAX(0256)64-2088  
 北海道営業所 北海道三笠市岡山178-18 ☎(01267)2-4884 FAX(01267)3-3858  
 青森営業所 青森県青森市海山1-1 ☎(0172)82-1511 FAX(0172)82-1023  
 秋田営業所 秋田県東上田市昭和久保 ☎(018)877-4371 FAX(018)877-4372  
 山形営業所 山形県東田川郡三川町横山 ☎(0235)98-4551 FAX(0235)98-4552  
 岩手営業所 岩手県滝沢市栗原町上野子 ☎(019)973-8677 FAX(019)873-8875  
 宮城営業所 宮城県黒川郡大衡村滝田43-1 ☎(022)345-4546 FAX(022)345-5507  
 福島営業所 福島県郡山市藤久田町加1-39-1 ☎(024)959-5577 FAX(024)959-5070  
 関東営業所 栃木県小山市橋本新田310-9 ☎(0285)31-3440 FAX(0285)31-3441  
 北陸営業所 石川県金沢市瑞戸2丁目201番3 ☎(076)269-2612 FAX(076)269-2613  
 新潟営業所 新潟県新潟市物流センター2-29 ☎(0256)63-9155 FAX(0256)64-2088  
 東海事務所 岐阜県羽市市瑞津町橋手3-29 ☎(058)398-7213 FAX(058)398-7214

●特約店

### HBK-26 (26石用) 強力型

増枠HBK-10 (別売) により最大96石まで貯蔵可能



HBK-26

# 場所をとらない 組立式 ライスプール



## 特長

1. ライスプールの設置により2階の必要がなく、また、取付場所も自由にできます。
2. 自然落下のため動力が不要で、その上、初入の省力ができます。
3. 乾燥機の粉を大量に貯蔵できるので、胴割米等の品質の低下を防ぎます。
4. 増枠により石数も増やせます。(HBK-26 96石・HB-27 47石・HSK-15 39石)
5. 搬送機直結金具取付により、ハイコン・タテコン・ラセコンUを直結できます。(別売)  
※初すり機への供給の場合は、自動スイッチ(別売)が必要となります。
6. HB-27S(短脚)・HSK-15S(短脚)タイプ、初すり機へ供給する際は、弊社のモミコン及びバネアップを使用されますと大変便利です。

### HB-27 (27石用) 標準タイプ

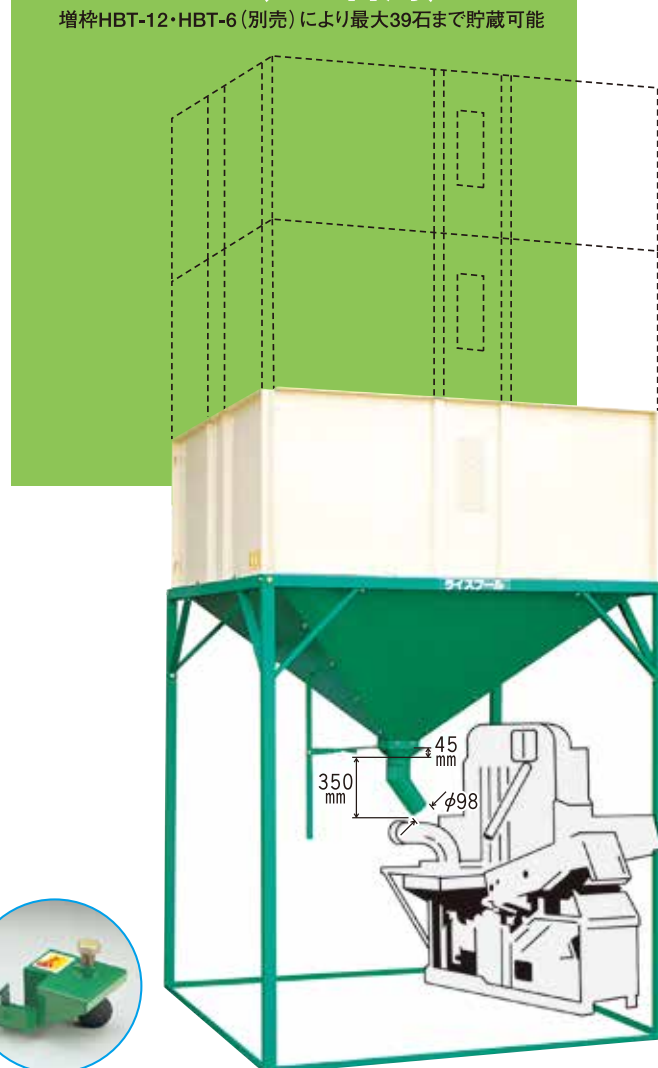
増枠HB-10 (別売) により最大47石まで貯蔵可能



HB-27

### HSK-15 (15石用)

増枠HBT-12・HBT-6 (別売) により最大39石まで貯蔵可能



HSK-15



移動キャスター (別売) RPC-4

## 仕様

型式	機体寸法 (ヨコ×タテ×高さ)	足の高さ	粉の出口の高さ	容量
HBK-26 (強力型)	2,200×2,200×3,720mm	2,820mm	1,748mm	26石
増枠HBK-10 (別売)	2,140×2,140× 450mm			10石

受注生産

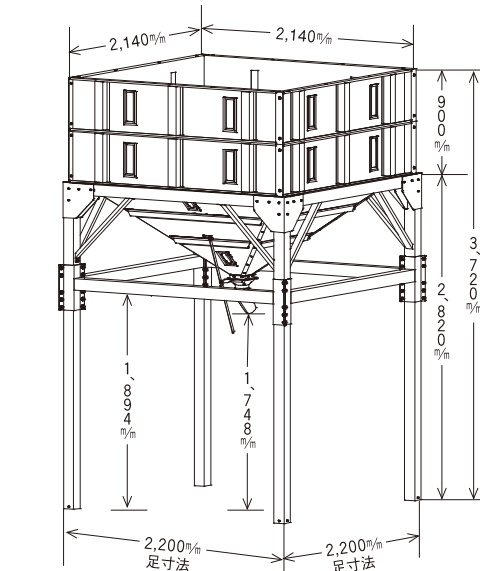
型式	機体寸法 (ヨコ×タテ×高さ)	足の高さ	粉の出口の高さ	容量
HB-27	2,650×1,650×3,107mm	2,200mm	1,100mm	27石
HB-27S	2,650×1,650×2,107mm	1,200mm	100mm	27石
HB-27M	2,650×1,650×3,407mm	2,500mm	1,400mm	27石
HB-27L	2,650×1,650×3,897mm	2,990mm	1,890mm	27石
増枠HB-10 (別売)	2,580×1,580× 457mm			10石

型式	機体寸法 (ヨコ×タテ×高さ)	足の高さ	粉の出口の高さ	容量
HSK-15	1,850×1,850×2,934mm	2,200mm	1,200mm	15石
HSK-15S	1,850×1,850×1,934mm	1,200mm	200mm	15石
HSK-15M	1,850×1,850×3,234mm	2,500mm	1,500mm	15石
HSK-15L	1,850×1,850×3,724mm	2,990mm	1,990mm	15石
*増枠モミワクHBT-12	1,780×1,780× 734mm			12石
*増枠モミワクHBT-6	1,780×1,780× 369mm			6石

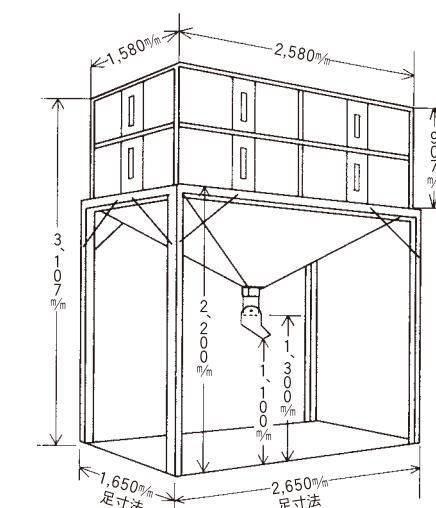
※2段以上より、1段増すごとに補強部品が1セット必要になります。

## 寸法図

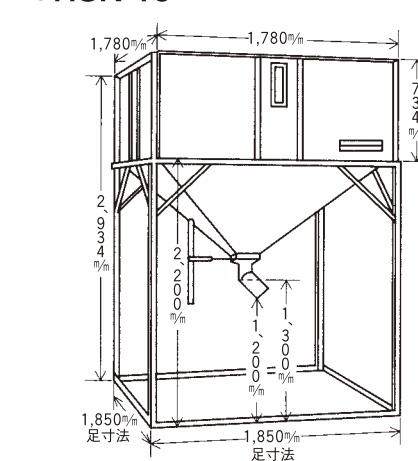
### ●HBK-26



### ●HB-27



### ●HSK-15



注意 ● 本製品は穀物貯蔵用に設計開発した商品ですので、穀物以外(土・砂等)の貯蔵はご遠慮下さい。

※仕様・外観・価格を予告なく変更することがあります。

## ●オプション

移動キャスター RPC-4 (別売)	4ヶ1セット、空タンク時の移動用	HB-27・HSK-15共通
搬送機直結金具 HTK (別売)	ハイコン・タテコン・ラセコンU直結用	ゴロク G-1700 HB・HSK > 共通

## 省力 時代にマッチした ラク ラク 貯蔵!

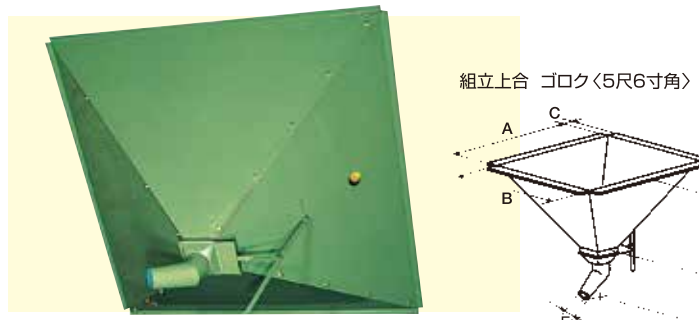
作業場の2階を有効利用してみませんか。

※輸送し易く、荷傷みの少ない保管の楽なダンボール入

## 組立上合 くみたてじょうご ゴロク G-1700 [5尺6寸角]

強力タイプやステンレス製も登場です。充実!

実用新家 実公平2-23597号  
商標登録 昭 62-109898号



組立上合 ゴロク(5尺6寸角)

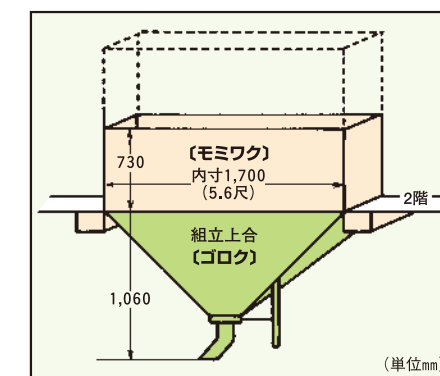
## ■組立上合 寸法表

品名	型式	A寸法	B寸法	C寸法	D寸法	E寸法	F寸法	板厚
ゴロク(5尺6寸角)	G-1700	1,700	1,700	40	750	310	98	t1.0
〃 (強力タイプ)	KG-1700	1,700	1,700	40	750	310	98	t1.6
〃 (ステンレス製)	GO-1S	1,700	1,700	40	750	310	98	t1.0
上合 4尺角	G-1200	1,210	1,210	40	485	350	98	t1.0
〃 3尺角	G-900	910	910	40	350	350	98	t1.0
〃 2尺6寸角	G-790	790	790	40	290	350	98	t1.0
〃 2.6尺×5.6尺	G-79-170	1,700	790	40	710	350	98	t1.0

(単位mm)

## ■組立式上合の特長

1. 全機種組立式ですので、輸送・保管が楽です。
2. 組立が簡単です
3. 一坪にピッタリセットできます。(ゴロク)
4. 回転口径が大きいので、粉の流れがスムーズです。
5. モミワクとの組合せにより簡単に初入タンクができます。

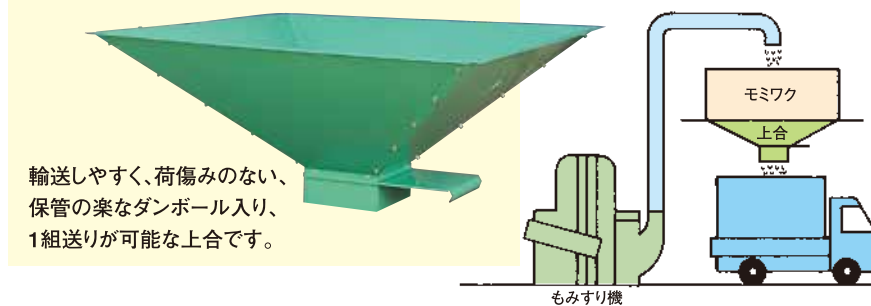


わずらわしい粉から処理の省力に!!

## 組立式 もみがら上合 M-1700 [5尺6寸角]

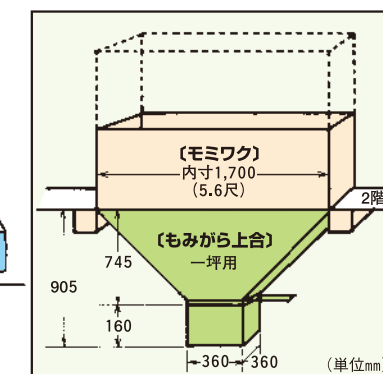
## ■組立式もみがら上合の特長

1. 一坪にピッタリセットできます。
2. 組立式ですので取付場所までの持ち運びが簡単です。
3. 組立が簡単です。
4. モミワクとの組合せにより、簡単にもみがらタンクができます。



輸送しやすく、荷傷みのない、保管の楽なダンボール入り、1組送りが可能な上合です。

もみすり機



※仕様・外観・価格を予告なく変更することがあります。

## 組立 モミワク

粉の大量保存に! (実用新家申請中) **特長**  
ビスを使わず組立てカンタン。  
「積み重ねができます。」

## 特長

1. 2階での初保管または増枠に適し、ライスプール (HSKでの) 増枠にも使用できます。
2. 任意の場所へ自由に設置でき、しかも簡単に解体できます。(スパナ不要)
3. 3段まで積み重ねができます。(1段で12石)  
※4段以上の場合は補強が必要です。
4. スチール製のため、ネズミの被害はありません。
5. 機械や雑穀の保存に適します。
6. 2段以上より、1段増すごとに補強部品 (別売) が1セット必要になります。



モデル: 上段HBT-6  
下段HBT-12

## 仕様

型式	枠の大きさ (ヨコ×タテmm)	高さ	容量
HBT-12	1,780×1,780	734mm	12石
HBT-6	1,780×1,780	369mm	6石